



Nr.24/28 nov. 2011

**Raport privind desfasurarea competitiei
CAMPIONATUL NATIONAL DE KENDO 2011**

- | | |
|-------------------------|--|
| 1. Locul de desfasurare | Bucuresti
Sala de sport a Liceului Elena Cuza
Str. Pestera Scarisoara nr.3 |
| 2. Perioada | 26-27 noiembrie 2011 |
| 3. Organizatia | Departmentul de Kendo |
| 4. Organizator | Departmentul de Kendo |
| 5. Competitie | individual/echipe |
| 6. Categori | juniori/seniori feminin/seniori masculin |
| 7. Program: | |

26 noiembrie 2011

Reuniunea nr.1

- 09:00 – 09:30 tragere sorti competitie echipe
incalzire
- 09:45 - 09:50 deschidere competitie echipe
- 10:00 - 13:00 competitie echipe
- 10:00 - 13:00
 - competitie echipe seniori:
 - faza grupe
 - faza eliminatorie
- 13:00 – 13:45 pauza

Reuniunea nr.2

- 13:45 – 17:00
 - faza eliminatorie
 - finala
 - competitie individual juniori, faza grupe, sistem turneu
- 17:00 – 17:15 ceremonie acordare premii echipe
- 17:15 – 19:00 Adunare Generala DK

27 noiembrie 2011

Reuniunea nr.3

- 09:00 – 09:30 incalzire
- 09:45 – 15:00



Comitetul executiv al Departamentului de Kendo

- competitie individual seniori feminin faza grupe, sistem turneu
- competitie individual seniori masculin
 - faza grupe
 - faza eliminatoriu
 - finala
- 15:15 – 15:30 ceremonie acordare premii
competitie individual
- 15:30 inchidere competitie
- 15:45 – 17:00 examinare grad 1Kyu/shodan

Arbitrii:

Nr.crt.	Nume, prenume	Grad tehnic	Grad arbitru	26.11.2011		27.11.2011	Nr.reuniuni
				echipe	indiv	indiv	
1	Craciunel Ioan	5 dan	grad A	DA	DA	DA	3
2	George Furtuna	3 dan	grad A	DA	DA	DA	3
3	Garbea Ion	3 dan	grad A	DA	DA	DA	3
4	Dutescu Mihai	5 dan	grad B	DA	DA	DA	3
5	Georgescu Silviu	3 dan	grad B	DA	DA	DA	3
6	Stanciu Florentin	3 dan	grad C	NU	DA	DA	2
7	Mahika Sorin	3 dan	grad C	NU	DA	DA	2
8	Luca Mihai	3 dan	Grad C	DA	DA	DA	3
9	Craciunel Valentin	4 dan	Grab A	NU	DA	NU	1

- Nu au fost inregistrate contestatii privind arbitrajul sau rezultatele competitiei
- Omologarea rezultatelor a fost efectuata de catre d-nul George Furtuna, membru al Comisiei tehnice departamentale de competitii, legitimari, afilieri, transferari, clasificari si statistica competitior.
- Informatii privind participantii la competitie:

Nr.	Numele	Prenumele	Club
1	VRANCEANU	RADU	SANKON
2	BUZAS	CSABA	BUSHI TK
3	GYORFI	SANDOR	BUSHI TK
4	GYORFI	GYORGY	BUSHI TK
5	GARBEA	DANIEL-CRISTIAN	BUSHI TK
6	ANDRAS	ZOLTAN	BUSHI TK
7	ILLYES	ATTILA	BUSHI TK
8	BENEDEK	LASZLO	BUSHI TK
9	ANTAL	ROBERT	BUSHI TK
10	SZABO	CSABA	BUSHI TK



Comitetul executiv al Departamentului de Kendo

11	CSIBI	ZSOLT	BUSHI TK
12	Raicea	Andrei	KASHI
13	Józsa	Levente	KASHI
14	Raicea	Victor	KASHI
15	GRAPA	DANIELA	KYOBUKAN
16	RATZ	BOGDAN	KYOBUKAN
17	HORINCAR	MIHAI	KYOBUKAN
18	Draghici	Dan	MUSEIDO
19	Pindelea	Grigore	MUSEIDO
20	Moldoveanu	Mihail	ISSHIN
21	Crisan	Eugen-Marcel	ISSHIN
22	Bumbu	Dorin	ISSHIN
23	Nagy	Vlad Marius	ISSHIN
24	Wasicsek	Werner	ISSHIN
25	Stefan	Cristina	IKADA
26	Pavel	Alexandra	IKADA
27	Niciev	Cristian	IKADA
28	Solacolu	Gheorghe	IKADA
29	Spiru	Camelia	IKADA
30	Korenski	Eduard	IKADA
31	Gheorghiu	Radu	IKADA
32	Moise	Adrian	KAYBUKAN
33	Ciorabai	Ervin	KAYBUKAN
34	Moga	Dorin	KAYBUKAN
35	Stupu	Alexandru	KAYBUKAN
36	Mocian	Adrian	BUDOSHIN
37	Cristea	Calin	BUDOSHIN
38	Alexa	Aliodor	BUDOSHIN
39	Caliniuc	Ionela	BUDOSHIN
40	Leca	Florin	CRK
41	Chirea	Valentin	CRK
42	Mocanu	Alin	CRK
43	Mocanu	Sorin	CRK
44	Brîcov	Andrei	CRK
45	Coltea	Andrei	CRK
46	Sin	Alexandru	CRK
47	Georgescu	Octavian	CRK
48	Tudor	Cosmin	CRK
49	Tudor	Catalin	CRK
50	Burinaru	Tiberiu	CRK
51	Mihai	Ioana	CRK
52	Craciunel	Valentin	ICHIMON
53	Mahika	Sorin	ICHIMON
54	Stanciu	Florentin	ICHIMON
55	Craciunel	Catalin	ICHIMON



Comitetul executiv al Departamentului de Kendo

56	Hentea	Adrian	ICHIMON
57	Georgescu	Silviu	ICHIMON
58	Ditu	Adrian	ICHIMON
59	Voicu	Constantin	ICHIMON
60	Suru	Nicu	ICHIMON
61	Georgescu	Andrei	ICHIMON
62	Calina	Cristina	ICHIMON
63	Hostina	Emil	ICHIMON

Sportivi absenti:

1. Stefan Cristina IKADA motive familiale

Pentru sportivul absent nu s-au incasat taxe de competitie.

Situatia centralizata a participantilor la competitie:

CAMPIONATUL NATIONAL DE KENDO 2011												
Nr.crt.	Cluburi	Nr.sportivi inscrisi	Echipe seniori	Nr.echipe seniori	Echipe juniori	Nr.echipe juniori	Individual		Individual Copii	Examen		
							Masculin	Feminin		1 KYU	1 DAN	
1	SANKON	1	0	0	0	0	1	0	0			
2	BUSHI TK	10	10	2	0	0	7	0	0		1	
3	KASHI	3	0	0	0	0	2	0	1			
4	KYOBUKAN	3	3	1	0	0	2	1	0			
5	MUSEIDO	2	2	0	0	0	2	0	0			
6	ISSHIN	5	4	1	0	0	4	0	1		1	
7	IKADA	7	5	1	0	0	3	2	0	1	3	
8	KAYBUKAN	4	3	1	0	0	4	0	0			
9	BUDOSHIN	4	0	0	0	0	3	1	0			
10	CRK	12	5	1	3	1	6	1	3	1	2	
11	ICHIMON	12	11	2	0	0	11	1	0		1	
12	SAM SHO	0	0	0	0	0	0	0	0			
13	RONIN	0	0	0	0	0	0	0	0			
Total sportivi		63	43	9	3	1	45	6	5	1	1	8
						sportivi echipe	46	sportivi individual		57		

Au fost acordate medalii si diplome, dupa cum urmeaza:

	Echipe seniori	Individual seniori M	Individual seniori F	Individual juniori	Total
medalie aur	5	1	1	1	8
medalie argint	5	1	1	1	8
medalie bronz	10	2	2	2	16
diplome	20	4	4	4	32

Data: 28 noiembrie 2011

PCEX



Sorin Mahika

**REZULTATELE COMPETITIEI
CAMPIONATUL NATIONAL DE KENDO EDITIA 2011**

Competitia individual juniori:

- Loc I CHIREA VALENTIN C.R.K.
- Loc II MOCANU SORIN C.R.K.
- Loc III RAICEA ANDREI KASHI TARGU MURES
- Loc III MOCANU ALIN C.R.K.

Competitia individual seniori feminin:

- Loc I SPIRU CAMELIA IKADA BUCURESTI
- Loc II CALINA CRISTINA ICHIMON
- Loc III MIHAI IOANA C.R.K.
- Loc III GRAPA DANIELA KYOBUKAN

Competitia individual seniori masculin:

- Loc I HENTEA ADRIAN ICHIMON
- Loc II GYORFY GYORGY BUSHI TOKUKAI
- Loc III STUPU ALEXANDRU KAYBUKAN
- Loc III VRANCEANU RADU SANKON

Competitia echipe seniori:

- Loc I ICHIMON 1
- Loc II ICHIMON 2
- Loc III BUSHI TOKUKAI 1
- Loc III C.R.K.

Data: 28 noiembrie 2011

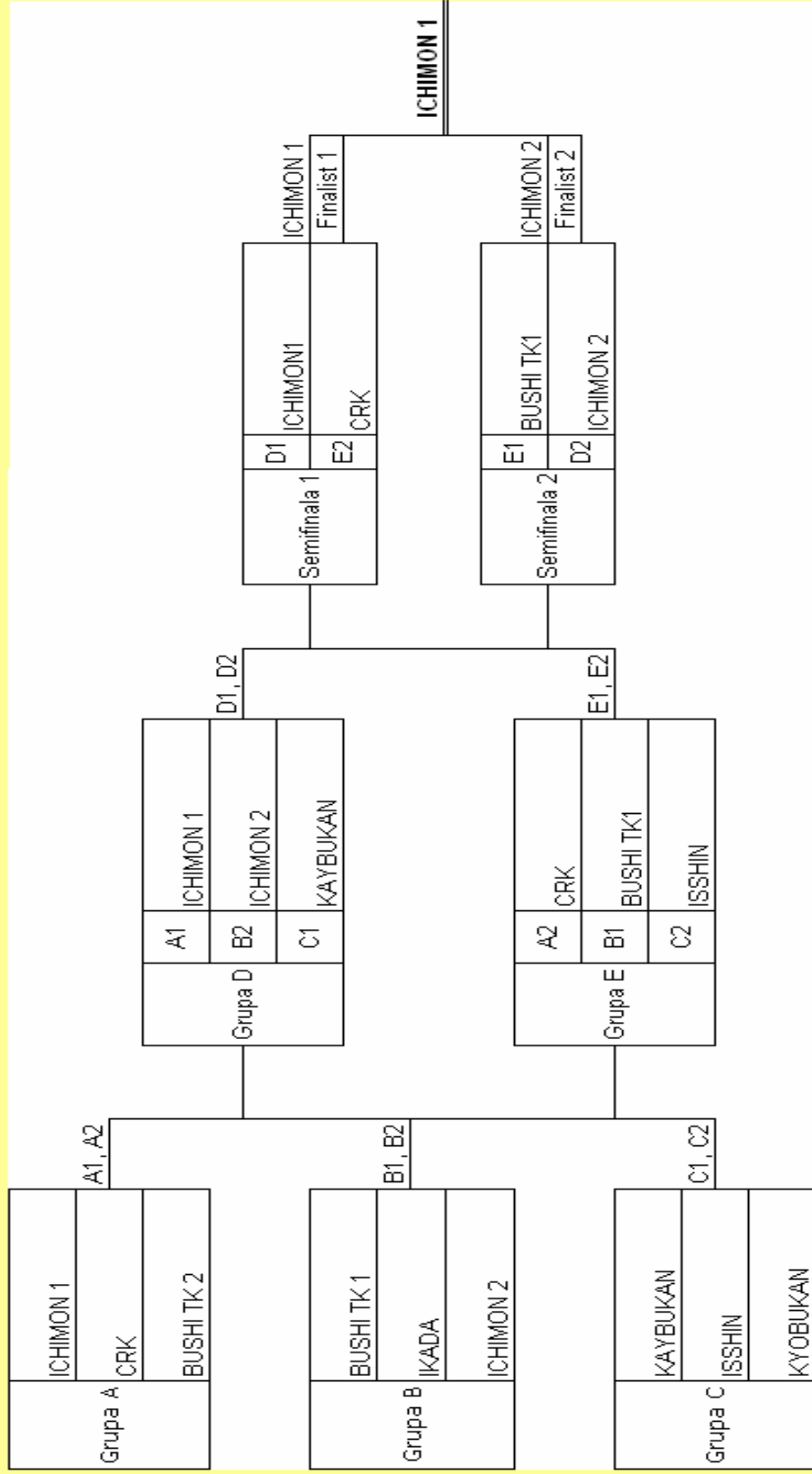
PCEX

Sorin Mahika



CAMPIONATUL NATIONAL DE KENDO 2011

ECHIPE SENIORI





Comitetul executiv al Departamentului de Kendo

TABEL ORDINE MECIURI ECHIBE SENIORI

Nr.meci	Rosu	VICTORIE	EGAL	VICTORIE	Alb
GRUPA A	1	ICHIMON 1	X		CRK
	2	ICHIMON 1		X	BUSHI TK 2
	3	CRK		X	BUSHI TK 2
GRUPA B	4	BUSHI TK 1		X	IKADA
	5	BUSHI TK 1	X		ICHIMON 2
	6	IKADA		X	ICHIMON 2
GRUPA C	7	KAYBUKAN		X	ISSHIN
	8	KAYBUKAN	X		KYOBUKAN
	9	ISSHIN	X		KYOBUKAN
GRUPA D	10	A1 ICHIMON 1		X	B2 ICHIMON 2
	11	A1 ICHIMON 1	X		C1 KAYBUKAN
	12	B2 ICHIMON 2		X	C1 KAYBUKAN
GRUPA E	13	A2 CRK		X	B1 BUSHI TK 1
	14	A2 CRK		X	C2 ISSHIN
	15	B1 BUSHI TK 1	X		C2 ISSHIN
Semifinala 1	D1 ICHIMON 1	X		E2 CRK	
Semifinala 2	E1 BUSHI TK 1		X	D2 ICHIMON 2	
FINALA	F1 ICHIMON 1	X		F2 ICHIMON 2	
					Campion



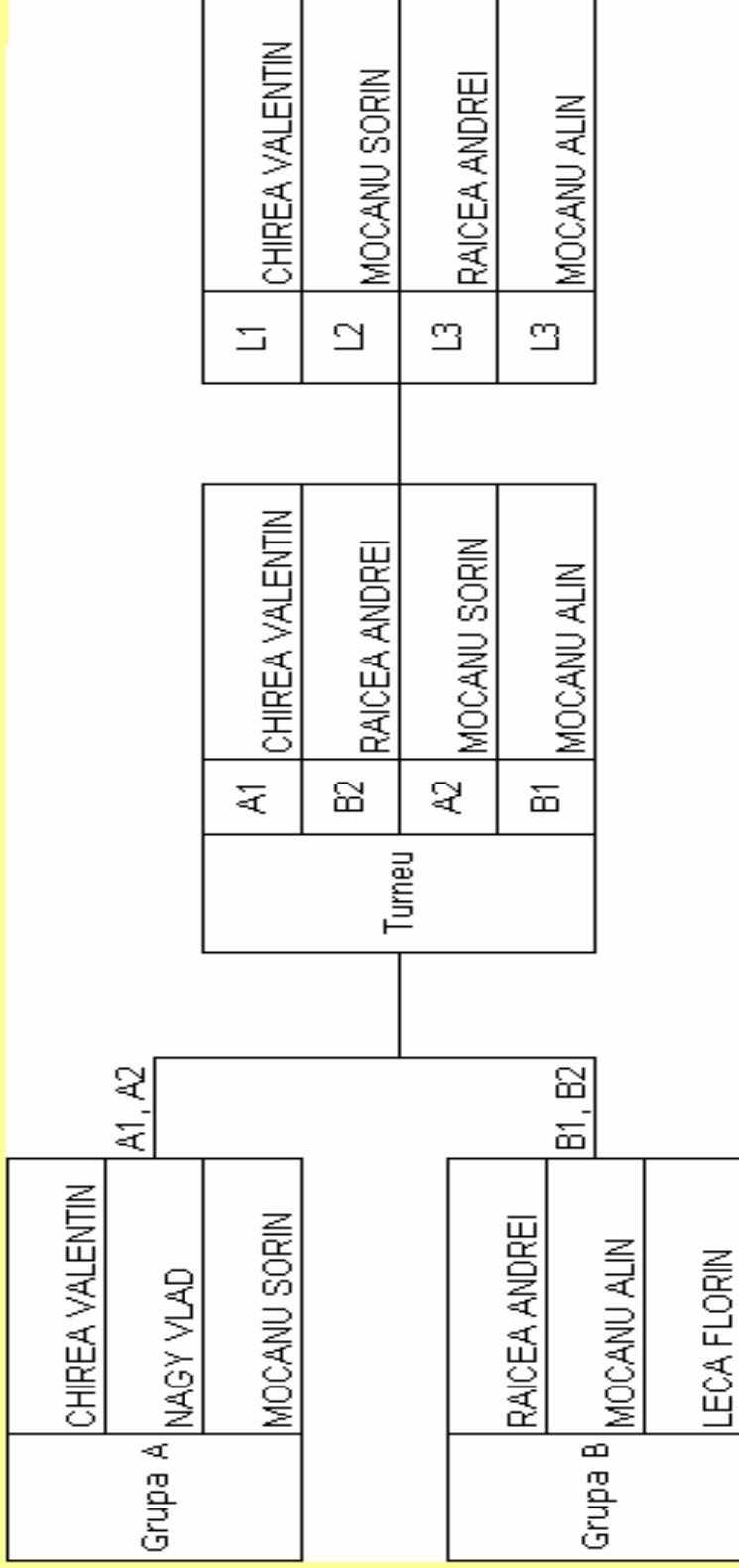
Comitetul executiv al Departamentului de Kendo

TABEL ORDINE MECIURI GRUPE SENIORI MASCULIN

	Nr.meci	Rosu	VICTORIE	EGAL	VICTORIE	Alb	
GRUPA A	1	Stupu Alexandru				Sin Alexandru	A1
	2	Stupu Alexandru				Bumbu Dorin	A2
	3	Sin Alexandru				Bumbu Dorin	
GRUPA B	4	Craciunel Valentin				Tudor Catalin	B1
	5	Craciunel Valentin				Szabo Csaba	B2
	6	Tudor Catalin				Szabo Csaba	
GRUPA C	7	Gyorfi Sandor				Crisan Eugen	C1
	8	Gyorfi Sandor				Ratz Bogdan	C2
	9	Crisan Eugen				Ratz Bogdan	
GRUPA D	10	Stanciu Florentin				Burinaru Tiberiu	D1
	11	Stanciu Florentin				Wasicsek Werner	D2
	12	Burinaru Tiberiu				Wasicsek Werner	
GRUPA E	13	Georgescu Silviu				Mocian Adrian	E1
	14	Georgescu Silviu				Gyorfi Gyorgy	E2
	15	Mocian Adrian				Gyorfi Gyorgy	
GRUPA F	16	Craciunel Catalin				Georgescu Octavian	F1
	17	Craciunel Catalin				Alexa Aliodor	F2
	18	Georgescu Octavian				Alexa Aliodor	
GRUPA G	19	Hostina Emil				Bricov Andrei	G1
	20	Hostina Emil				Solacolu Gheorghe	G2
	21	Bricov Andrei				Solacolu Gheorghe	
GRUPA H	22	Andras Zoltan				Georgescu Andrei	H1
	23	Andras Zoltan				Niciev Cristian	H2
	24	Georgescu Andrei				Niciev Cristian	
GRUPA J	25	Josza Levente				Horincar Mihai	J1
	26	Josza Levente				Vranceanu Radu	J2
	27	Horincar Mihai				Vranceanu Radu	
GRUPA K	28	Pindelea Grigore				Hentea Adrian	K1
	29	Pindelea Grigore				Moise Adrian	K2
	30	Hentea Adrian				Moise Adrian	
GRUPA L	31	Suru Nicu				Gheorghiu Radu	L1
	32	Suru Nicu				Moga Dorin	L2
	33	Gheorghiu Radu				Moga Dorin	
GRUPA M	34	Ilies Attila				Moldoveanu Mihail	M1
	35	Ilies Attila				Ciorabai Ervin	M2
	36	Moldoveanu Mihail				Ciorabai Ervin	
GRUPA N	37	Buzas Csaba				Cristea Calin	N1
	38	Buzas Csaba				Ditu Adrian	N2
	39	Cristea Calin				Ditu Adrian	
GRUPA O	40	Draghici Dan				Raicea Victor	O1
	41	Draghici Dan				Voicu Constantin	O2
	42	Raicea Victor				Voicu Constantin	
GRUPA P	43	Mahika Sorin				Tudor Cosmin	P1
	44	Mahika Sorin				Garbea Daniel	P2
	45	Tudor Cosmin				Garbea Daniel	



JUNIORI INDIVIDUAL





SENIIOARE FEMININ INDIVIDUAL

