

# Junior Individual



Pool "A"
Cristache A. (ROU)
Drmanović A. (SRB)
Rusu-Boca D. (ROU)

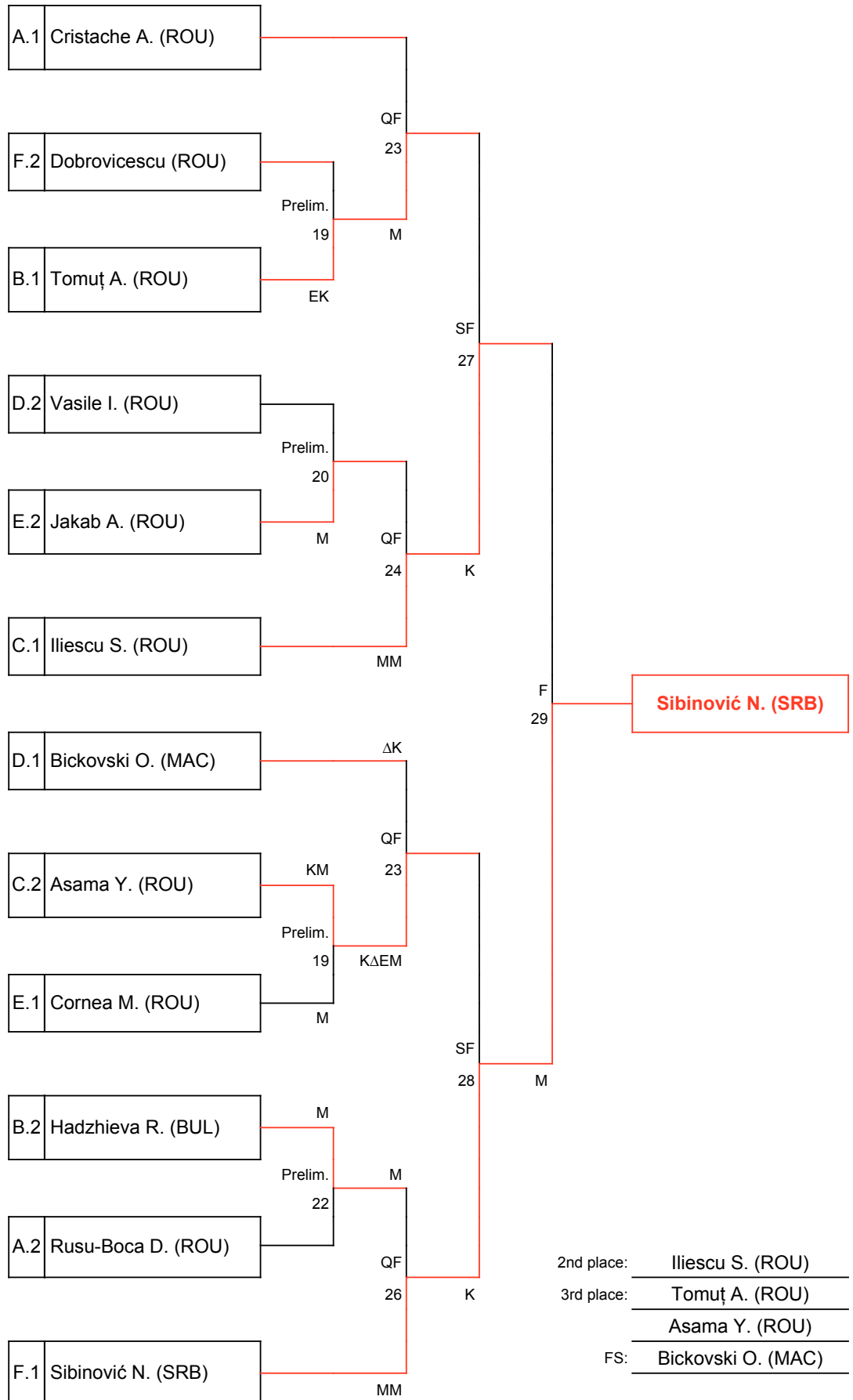
Pool "B"
Tomuț A. (ROU)
Jovičić V. (SRB)
Hadzhieva R. (BUL)

Pool "C"
Iliescu S. (ROU)
Jeraminok L. (MNE)
Asama Y. (ROU)

Pool "D"
Vasile I. (ROU)
Pekeč S. (SRB)
Bickovski O. (MAC)
*) Ippon shobu - play-off: Vasile - Bickovski (K)

Pool "E"
Cornea M. (ROU)
Krstic N. (MNE)
Jakab A. (ROU)

Pool "F"
Dobrovicescu (ROU)
Sibinović N. (SRB)
Keskovski A. (MAC)



Pool / Stage	Shiai no.	Family name & Surname (Country)	Points					Points				Family name & Surname (Country)
			H	1	2	3		1	2	3	H	
A	1	Cristache A. (ROU)			M		×	M				Drmanović A. (SRB)
	2	Cristache A. (ROU)			M	M						Rusu-Boca D. (ROU)
	3	Drmanović A. (SRB)						1	M			Rusu-Boca D. (ROU)
B	4	Tomuț A. (ROU)			K	K						Jovičić V. (SRB)
	5	Tomuț A. (ROU)						×				Hadzhieva R. (BUL)
	6	Jovičić V. (SRB)						×				Hadzhieva R. (BUL)
C	7	Iliescu S. (ROU)			M	M						Jeraminok L. (MNE)
	8	Iliescu S. (ROU)						×				Asama Y. (ROU)
	9	Jeraminok L. (MNE)	Δ			M			K		K	Asama Y. (ROU)
D	10	Vasile I. (ROU)			M			1				Pekeč S. (SRB)
	11	Vasile I. (ROU)				M		×	K			Bickovski O. (MAC)
	12	Pekeč S. (SRB)						1	M			Bickovski O. (MAC)
E	13	Cornea M. (ROU)			M	M						Krstic N. (MNE)
	14	Cornea M. (ROU)			M			1				Jakab A. (ROU)
	15	Krstic N. (MNE)	Δ					1	M			Jakab A. (ROU)
F	16	Dobrovicescu (ROU)						×				Sibinović N. (SRB)
	17	Dobrovicescu (ROU)	Δ	M				1				Keskovski A. (MAC)
	18	Sibinović N. (SRB)		M	M							Keskovski A. (MAC)
Prel.	19	Dobrovicescu (ROU)						E		K		Tomuț A. (ROU)
Prel.	20	Vasile I. (ROU)								M		Jakab A. (ROU)
Prel.	21	Asama Y. (ROU)				K	M			M		Cornea M. (ROU)
Prel.	22	Hadzhieva R. (BUL)		M				1				Rusu-Boca D. (ROU)
QF1	23	Cristache A. (ROU)						1		M		Tomuț A. (ROU)
QF2	24	Iliescu S. (ROU)			M	M						Jakab A. (ROU)
QF3	25	Bickovski O. (MAC)	Δ	K				E		K	M	Asama Y. (ROU)
QF4	26	Hadzhieva R. (BUL)				M			M		M	Sibinović N. (SRB)
SF1	27	Tomuț A. (ROU)							K			Iliescu S. (ROU)
SF2	28	Asama Y. (ROU)							K			Sibinović N. (SRB)
Final	29	Iliescu S. (ROU)							M			Sibinović N. (SRB)
Pool D	Ippon	Vasile I. (ROU)							K			Bickovski O. (MAC)