

Campionatul Național, București, 26 noiembrie 2011

Categoria individual juniori (15-18 ani)

Nr.	Numele și prenumele	Clubul	Orașul	Victorii	Observatii
1	Chirea Valentin	CRK	București	4	Locul 1
2	Mocanu Alin	CRK	București	2	Locul 3
3	Mocanu Sorin	CRK	București	3	Locul 2
4	Leca Florin	CRK	București	0	FS
5	Raicea Andrei	KAS	Tg. Mureș	2	Locul 3
6	Nagy Vlad	ISH	Cluj	0	

Grupa A	Numele și prenumele	Nr.	1	2	3	Victorii	Puncte	Loc
	Chirea Valentin	1		MM	MK	2	4	1
	Nagy Vlad	2	–		–	0	0	3
	Mocanu Sorin	3	–	M		1	1	2

Grupa B	Numele și prenumele	5	1	2	3	Victorii	Puncte	Loc
	Raicea Andrei	1		–	MM	1	2	2
	Mocanu Alin	2	MM		MM	2	4	1
	Leca Florin	3	M	–		0	1	3

Turneu final	Numele și prenumele	Nr.	1	2	3	4	Victorii	Puncte	Loc
	Chirea Valentin	1		▲▲M	MM	MM	2	5	1
	Raicea Andrei	2	I		–	M	1	2	3
	Mocanu Sorin	3	–	M		M	2	4	3
	Mocanu Alin	4	–	–	–		0	0	4

Campionatul Național, București, 27 noiembrie 2011

Categoria individual senior feminin

Participanți

Nr.	Numele și prenumele	Clubul	Orașul	Victorii	Observatii
1	Mihai Ioana	CRK	București	2	Locul III.
2	Ștefan Cristina	IKA	București	0	Nu a participat
3	Spiru Camelia	IKA	București	5	Locul I.
4	Grapă Daniela	KYO	Brașov	2	Locul III.
5	Călina Cristina	ICH	București	4	Locul II.
6	Caliniuc Ionela	BDS	Cluj	0	Fighting spirit

Grupa 1	Numele și prenumele	Nr.	1	2	3	Victorii	Puncte	Loc
	Spiru Camelia	1		MK	MM	2	2	1
	Grapă Daniela	2	▲		MM	1	2	3
	Caliniuc Ionela	3	-	M		0	1	2

Grupa 2	Numele și prenumele	Nr.	1	2	3	Victorii	Puncte	Loc
	Mihai Ioana	1		oo	K▲	1	1	2
	Ștefan Cristina	2	-		-	0	0	3
	Călina Cristina	3	MM	oo		2	2	1

Turneu final	Numele și prenumele	Nr.	1	2	3	4	Victorii	Puncte	Loc
	Spiru Camelia	1		MM	MM	M	2	5	B
	Mihai Ioana	2	-		MM	M	1	3	3
	Grapă Daniela	3	-	M		MM	1	3	3
	Călina Cristina	4	MM	MK	M		2	5	B

Baraj	Spiru Camelia	Locul I.	MK		-	Călina Cristina	Locul II.
-------	---------------	----------	----	--	---	-----------------	-----------

Campionatul Național, București, 27 noiembrie 2011

Categoria individual senior masculin

Participanți	Numele și prenumele	Clubul	Orașul	Observatii	Victorii
1	Vrânceanu Radu	SAN	Brașov	Locul 3	4
2	Búzás Csaba	BTK	Miercurea Ciuc		1
3	Győrfi Sándor	BTK	Miercurea Ciuc		1
4	Győrfi György	BTK	Miercurea Ciuc	Locul 2	5
5	Gârbea Daniel	BTK	Miercurea Ciuc		4
6	András Zoltán	BTK	Miercurea Ciuc		3
7	Illyés Attila	BTK	Miercurea Ciuc		0
8	Szabó Csaba	BTK	Miercurea Ciuc		1
9	Józsa Levente	KAS	Târgu Mureș		3
10	Raicea Victor	KAS	Târgu Mureș		1
11	Ratz Bogdan	KYO	Brașov	FS	4
12	Horincar Mihai	KYO	Brașov		0
13	Drăghici Dan	MUS	Vatra Dornei		2
14	Pindelea Grigore	MUS	Vatra Dornei		1
15	Moldoveanu Mihail	ISH	Cluj	FS	4
16	Crișan Eugen	ISH	Cluj		0
17	Bumbu Dorin	ISH	Cluj		0
18	Wasicsek Werner	ISH	Cluj		0
19	Niciev Cristian	IKA	București		1
20	Solacolu Gheorghe	IKA	București	Nu s-a prezentat	0
21	Gheorghiu Radu	IKA	București		2
22	Moise Adrian	KAY	Constanța		0
23	Ciorabai Ervin	KAY	Constanța		1
24	Moga Dorin	KAY	Constanța		0
25	Stupu Alexandru	KAY	Constanța	Locul 3	5
26	Mocian Adrian	BDS	Cluj		1
27	Cristea Călin	BDS	Cluj		0
28	Alexa Aliodor	BDS	Cluj		0
29	Bricov Andrei	CRK	București		2
30	Sin Alexandru	CRK	București		1
31	Georgescu Octavian	CRK	București		1
32	Tudor Cosmin	CRK	București		0
33	Tudor Cătălin	CRK	București		2
34	Burinaru Tiberiu	CRK	București		0
35	Crăciunel Valentin	ICH	București	Nu s-a prezentat	0
36	Mahika Sorin	ICH	București		1
37	Stanciu Florentin	ICH	București		1
38	Crăciunel Cătălin	ICH	București		2
39	Hentea Adrian	ICH	București	Locul 1	7
40	Georgescu Silviu	ICH	București	Nu concureaza / arbitru	0
41	Dițu Adrian	ICH	București		3
42	Voicu Constantin	ICH	București		0
43	Suru Nicu	ICH	București		3
44	Georgescu Andrei	ICH	București		0
45	Hostina Emil	ICH	București		4

Campionatul Național, București, 27 noiembrie 2011

Categoria individual senior masculin

Pool A

Stupu Alexandru	KM			Sin Alexandru
Stupu Alexandru	M	1		Bumbu Dorin
Sin Alexandru	M	1	▲	Bumbu Dorin
Loc I.: Stupu Alexandru				
Loc II.: Sin Alexandru				

Pool B

Crăciunel Valentin			○○	Tudor Cătălin
Crăciunel Valentin			○○	Szabó Csaba
Tudor Cătălin	MM			Szabó Csaba
Loc I.: Tudor Cătălin				
Loc II.: Szabó Csaba				

Pool C

Győrfi Sándor	MM			Crișan Eugen
Győrfi Sándor			MM	Ratz Bogdan
Crișan Eugen			MM	Ratz Bogdan
Loc I.: Ratz Bogdan				
Loc II.: Győrfi Sándor				

Pool D

Stanciu Florentin		×	▲	Burinaru Tiberiu
Stanciu Florentin	K	1		Wasicsek Werner
Burinaru Tiberiu	▲			Wasicsek Werner
Loc I.: Stanciu Florentin				
Loc II.: Burinaru Tiberiu				

Pool E

Georgescu Silviu			○○	Mocian Adrian
Georgescu Silviu			○○	Győrfi György
Mocian Adrian			MM	Győrfi György
Loc I.: Győrfi György				
Loc II.: Mocian Adrian				

Pool F

Crăciunel Cătălin		×		Georgescu Octavian
Crăciunel Cătălin	M	1		Alexa Aliodor
Georgescu Octavian	M	1		Alexa Aliodor
Crăciunel Cătălin	M			Georgescu Octavian
Loc I.: Crăciunel Cătălin				
Loc II.: Georgescu Octavian				

Pool G

Hostina Emil	M	1		Brîcov Andrei
Hostina Emil	○○			Solacolu Gheorghe
Brîcov Andrei	○○			Solacolu Gheorghe
Loc I.: Hostina Emil				
Loc II.: Brîcov Andrei				

Pool H

András Zoltán	MK		M	Georgescu Andrei
András Zoltán	MM			Niciev Cristian
Georgescu Andrei	M		MM	Niciev Cristian
Loc I.: András Zoltán				
Loc II.: Niciev Cristian				

Pool J

Józsa Levente	MI		▲▲	Horincar Mihai
Józsa Levente	M	1		Vrânceanu Radu
Horincar Mihai		1	K	Vrânceanu Radu
Loc I.: Józsa Levente				
Loc II.: Vrânceanu Radu				

Pool K

Pindelea Grigore	▲		MK	Hentea Adrian
Pindelea Grigore	M	1		Moise Adrian
Hentea Adrian	MM			Moise Adrian
Loc I.: Hentea Adrian				
Loc II.: Pindelea Grigore				

Pool L

Suru Nicu	M	1		Gheorghiu Radu
Suru Nicu	M	1		Moga Dorin
Gheorghiu Radu	MM			Moga Dorin
Loc I.: Suru Nicu				
Loc II.: Gheorghiu Radu				

Pool M

Illyés Attila			MM	Moldoveanu Mihail
Illyés Attila	M		MM	Ciorabai Ervin
Moldoveanu Mihail	M	1		Ciorabai Ervin
Loc I.: Moldoveanu Mihail				
Loc II.: Ciorabai Ervin				

Pool N

Búzás Csaba	MK			Cristea Călin
Búzás Csaba	D		MM	Dițu Adrian
Cristea Călin			MM	Dițu Adrian
Loc I.: Dițu Adrian				
Loc II.: Búzás Csaba				

Pool O

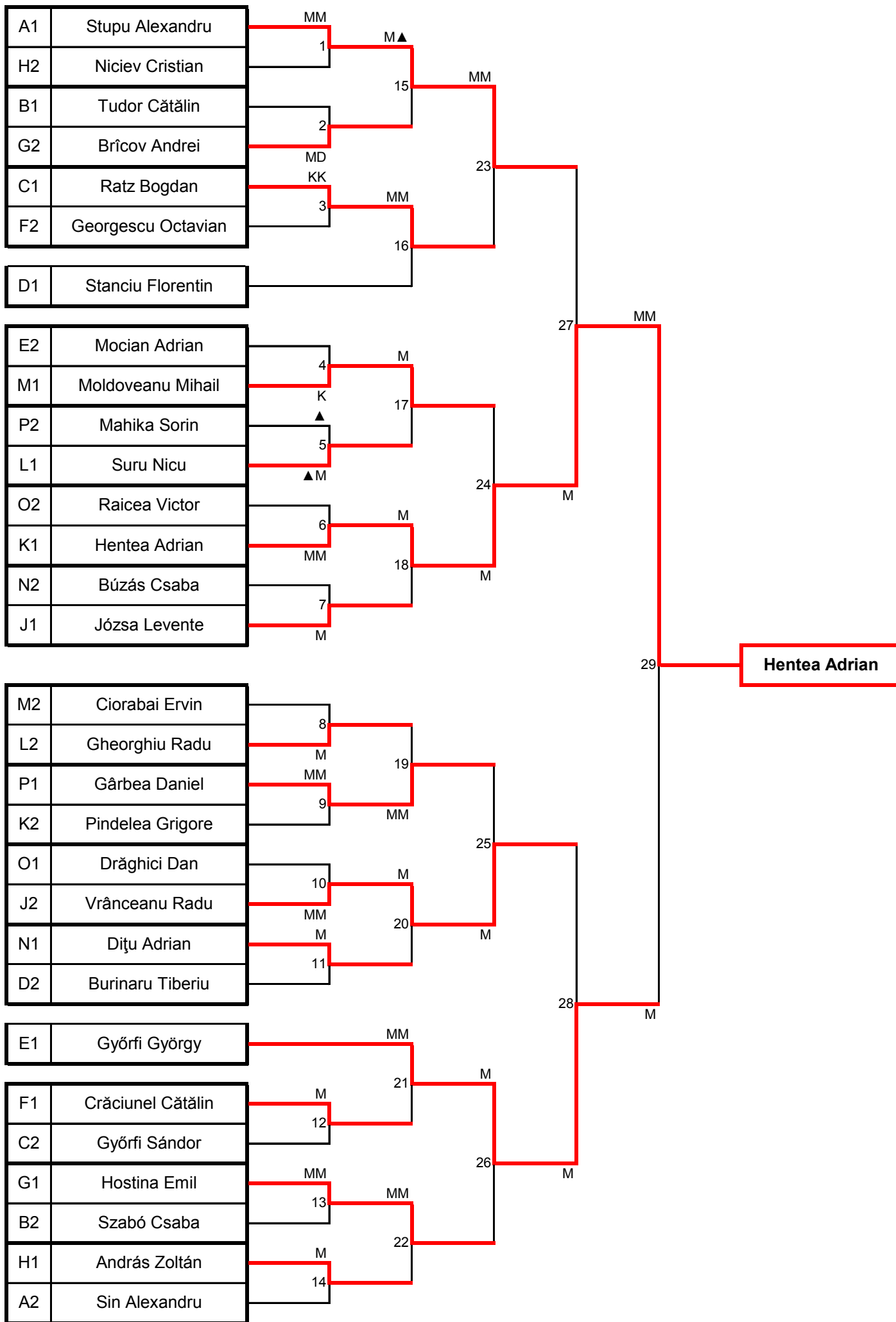
Drăghici Dan	M	1	▲	Raicea Victor
Drăghici Dan	MM			Voicu Constantin
Raicea Victor	MM			Voicu Constantin
Loc I.: Drăghici Dan				
Loc II.: Raicea Victor				

Pool P

Mahika Sorin	MI		▲▲	Tudor Cosmin
Mahika Sorin			M	Gârbea Daniel
Tudor Cosmin	▲		MM	Gârbea Daniel
Loc I.: Gârbea Daniel				
Loc II.: Mahika Sorin				

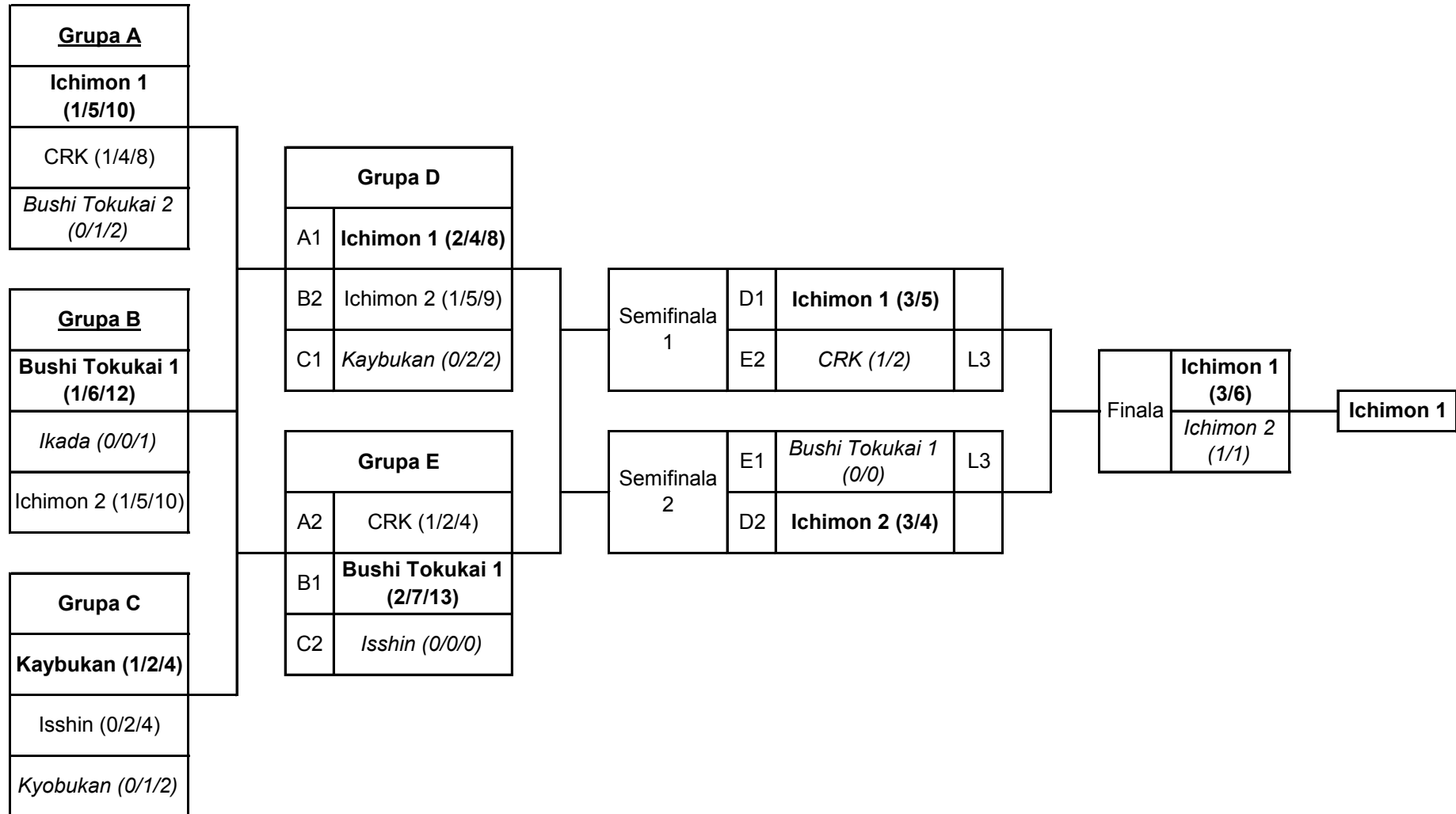
Campionatul Național, București, 27 noiembrie 2011

Categoria individual senior masculin



Campionatul Național, București, 26 noiembrie 2011

Categorie seniori echipe



Campionatul Național, București, 26 noiembrie 2011 - Categorie seniori echipe

Meciul nr. 1 (A1)			
Ichimon 1		CRK	
Hentea A.		x	Brăcov A.
Dițu A.		x	Colțea A.
Mahika S.			M▲ Georgescu O.
Voicu C.	MM▲▲		I Sin A.
Stanciu F.		x	Burinaru T.

Meciul nr. 2 (A2)			
Ichimon 1		Bushi Tokukai 2	
Hentea A.	MM		Benedek L.
Dițu A.	MI		▲▲ Csibi Zs.
Mahika S.	MI		▲▲ Szabó Cs.
Voicu C.		x	Antal R.
Stanciu F.	MM		András Z.

Meciul nr. 3 (A3)			
CRK		Bushi Tokukai 2	
Brăcov A.	MI		M▲▲ Benedek L.
Colțea A.		x	Csibi Zs.
Georgescu O.	M		Szabó Cs.
Sin A.	MM		Antal R.
Burinaru T.			M András Z.

Meciul nr. 4 (B1)			
Bushi Tokukai 1		Ikada	
Győrfi Gy.	MM		Spiru C.
Gârbea D.		x	Gheorghiu R.
Illyés A.	○○		—
Győrfi S.	KK		Solacolu G.
Búzás Cs.	IM		▲▲ Niciev C.

Meciul nr. 5 (B2)			
Bushi Tokukai 1		Ichimon 2	
Győrfi Gy.			MM Suru N.
Gârbea D.	MK		Georgescu A.
Illyés A.	M	x	M Hostina E.
Győrfi S.			M Crăciunel C.
Búzás Cs.	M		Crăciunel V.

Meciul nr. 6 (B3)			
Ikada		Ichimon 2	
Spiru C.		x	Suru N.
Gheorghiu R.	M	x	M Georgescu A.
—			○○ Hostina E.
Solacolu G.			M Crăciunel C.
Niciev C.			MM Crăciunel V.

Meciul nr. 7 (C1)			
Kaybukan		Isshin	
Ciorabai E.	MK		Bumbu D.
Moga D		x	Wasicsek W.
—			○○ Moldoveanu M.
—		x	—
Moise A.	MM	x	Crîșan E.

Meciul nr. 8 (C2)			
Kaybukan		Kyobukan	
Ciorabai E.			Horincar M.
Moga D			Grapă D.
—		x	—
—		x	—
Moise A.			Ratz B.

Meciul nr. 9 (C3)			
Isshin		Kyobukan	
Moldoveanu M.		x	Horincar M.
Bumbu D.		x	Grapă D.
—		x	—
Wasicsek W.	○○		—
Crîșan E.			MK Ratz B.

Meciul nr. 10 (D1)			
Ichimon 1		Ichimon 2	
Dițu A.	MM		Suru N.
Mahika S.	MK		Georgescu A.
Hentea A.			M Hostina E.
Voicu C.		x	Crăciunel C.
Stanciu F.			MM Crăciunel V.

Meciul nr. 11 (D2)			
Ichimon 1		Kaybukan	
Dițu A.		x	Ciorabai E.
Voicu C.			M Moga D
Hentea A.	○○		—
Stanciu F.	○○		—
Mahika S.	▲▲		I Moise A.

Meciul nr. 12 (D3)			
Ichimon 2		Kaybukan	
Suru N.		x	Ciorabai E.
Georgescu A.		x	▲ Moga D
Hostina E.	○○		—
Crăciunel C.	○○		—
Crăciunel V.	MM		Moise A.

Meciul nr. 13 (E1)			
CRK		Bushi Tokukai 1	
Burinaru T.			MM Győrfi Gy.
Brăcov A.		x	Gârbea D.
Colțea A.		x	Illyés A.
Georgescu O.			KK Győrfi S.
Sin A.			KM Búzás Cs.

Meciul nr. 14 (E2)			
CRK		Isshin	
Brăcov A.	MM		Crîșan E.
Georgescu O.		x	Bumbu D.
Sin A.		x	Wasicsek W.
Burinaru T.	○○		—
Colțea A.		x	Moldoveanu M.

Meciul nr. 15 (E3)			
Bushi Tokukai 1		Isshin	
Győrfi Gy.	M		Crîșan E.
Illyés A.	MM		Bumbu D.
Győrfi S.	MM		Wasicsek W.
Gârbea D.	○○		—
Búzás Cs.		x	Moldoveanu M.

Semifinala 1			
Ichimon 1		CRK	
Dițu A.			MM Brăcov A.
Voicu C.		x	▲ Colțea A.
Mahika S.	M		▲ Georgescu O.
Hentea A.	MK		Sin A.
Stanciu F.	MD		Burinaru T.

Semifinala 2			
Bushi Tokukai 1		Ichimon 2	
Győrfi Gy.			M Suru N.
Illyés A.			M Georgescu A.
Gârbea D.		x	Hostina E.
Győrfi S.		x	Crăciunel C.
Búzás Cs.			MM Crăciunel V.

Finala			
Ichimon 1		Ichimon 2	
Hentea A.	TM		Suru N.
Mahika S.	KI		▲▲ Georgescu A.
Voicu C.			M Crăciunel C.
Dițu A.		x	Hostina E.
Stanciu F.	MM		Crăciunel V.